

SURPRESSEUR D'AIR

Série **VORTEX**



NOTICE D'UTILISATION

AVANT DE METTRE EN MARCHÉ CET APPAREIL, NOUS VOUS DEMANDONS DE LIRE CETTE NOTICE D'UTILISATION INTEGRALEMENT ET DE LA GARDER A PORTEE DE MAIN POUR TOUT BESOIN OU REFERENCE ULTERIEURE

SOMMAIRE

1. PREFACE _____ p.3
2. INTRODUCTION – PRISE EN MAIN DE L'APPAREIL _____ p.3
 - o Construction, capacité nominale et isolation
3. CARACTERISTIQUES _____ p.3
4. INSTALLATION ET MAINTENANCE _____ p.4
5. INSTRUCTIONS DE SECURITE _____ p.4-5
6. LISTE DES PIECES DETACHEES _____ p.5
7. GUIDE DE RESOLUTION DES PROBLEMES SIMPLE _____ p.6
8. CLAUSES DE GARANTIES _____ p.7-8

1. PREFACE

Félicitations ! Nous vous remercions sincèrement pour votre achat d'un surpresseur d'air AQUAVIE de la série **VORTEX**.

Cet appareil a été conçu pour fonctionner en courant 110 V / 60 Hz, 220 V / 50 Hz, 220 V / 60 Hz, 380 V / 50 Hz.

La structure de l'appareil a été organisée de manière judicieuse. Le débit d'écoulement est ample, il peut s'ajuster aisément rendant l'appareil facile d'utilisation. Celui-ci peut être utilisé en ferme piscicole, en bassin d'élevage aquacole, mais aussi dans diverses applications telles que les équipements de loisirs liés à l'environnement (pièce de rechange de ventilateur, baignoires de massage, produits en verre, textiles, électro stimulation... etc...).

Pour apprécier au mieux votre appareil dès sa première utilisation, nous vous demandons de lire cette notice d'utilisation attentivement et de la garder à portée de main pour tout besoin ou référence ultérieure.

2. INTRODUCTION - PRISE EN MAIN DE L'APPAREIL

■ CONSTRUCTION, CAPACITE NOMINALE ET ISOLATION

La chambre principale du ventilateur est fabriquée à partir d'un alliage d'aluminium, les parties du moteur sont fabriquées en une seule structure fermée, le moteur est auto refroidissant. L'appareil est calibré pour fonctionner directement sans transformateur de courant et est étalonné en puissance de courant et en fréquence conformément à la plaque des parties nominales. Le moteur est fabriqué avec un isolant de classe B.

3. CARACTERISTIQUES

1. Une TURBINE en trois dimensions combinée à des changements de section dans le conduit circulaire permet un écoulement atténué de l'air et un bruit faible.
2. Un MOTEUR spécial de haute qualité, court dans le moment de torsion de démarrage, équilibré en fonctionnement et de faible consommation tout en conservant d'excellentes performances.
3. Un SYSTEME DE LUBRIFICATION élaboré sans huiles pour produire un air mieux assaini.
4. Un DESIGN moderne et agréable, une structure compacte et rationnelle, cet appareil vous rendra longtemps service.

4. INSTALLATION ET MAINTENANCE

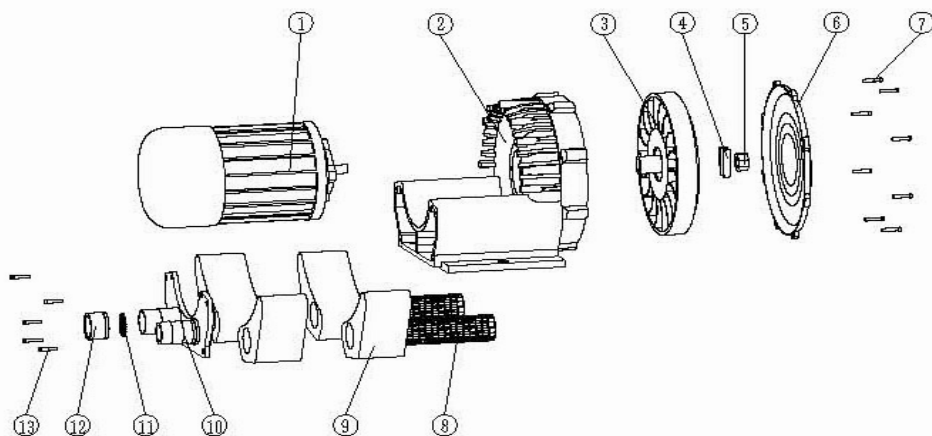
1. Toute opération d'installation électrique doit être opérée par un professionnel qualifié. Avant de travailler sur les moteurs, assurez-vous que l'appareil est hors tension et n'est pas raccordé au boîtier électrique. Ne mettez jamais l'équipement sous tension lorsqu'une personne travaille sur l'appareil.
2. Risque de choc électrique : Ne connecter l'appareil qu'à un réseau électrique équipé d'un disjoncteur avec un système de délestage à la terre.
3. Les cordons de connexion de l'appareil sont pré-câblés à la fabrication (excepté pour le modèle VB-2200). Aucun raccordement ou câblage additionnel n'est nécessaire. Si le câblage est endommagé, il peut être remplacé. Un nouveau câble de haute qualité et de dimensions similaires utilisé pour fournir la puissance au moteur devra être suffisamment large pour transporter l'ampérage nécessaire et ce pour la longueur requise sans chute de tension excessive.
4. Système de lubrification sans huiles, le ventilateur ne nécessite pas de lubrification additionnelle. Si le moteur ne fonctionne pas, mettre l'appareil hors tension avant de le contrôler.

5. INSTRUCTIONS DE SECURITE

1. Vérifier que la puissance de courant et la fréquence soient conformes aux caractéristiques mentionnées sur plaque des parties nominales avant mise en service.
2. Ne pas immerger l'appareil sous eau. S'il tombe ou qu'il est plongé en eau, le débrancher immédiatement et ne l'utiliser qu'après contrôle et vérification d'une personne qualifiée.
3. Ne pas faire fonctionner l'appareil sans que chaque partie ou pièce détachée soit en place.
4. Ne pas insérer, placer ou installer aucun objet dans l'ensemble du ventilateur ou du moteur et ce à tout moment.
5. Afin d'éviter un écoulement d'eau de retour par siphonage inverse, l'appareil doit être installé au dessus du niveau d'eau. Si ce n'est pas possible, installer une valve anti-retour sur chaque tuyau de sortie d'air.
6. Ne pas faire fonctionner l'appareil si un cordon d'alimentation ou toute autre partie est endommagé.
7. Examiner attentivement l'appareil après son installation. Il ne devrait pas être raccordé au courant dans le cas où de l'eau suinterait des parties nécessitant de rester sèches.

8. En cas de signe anormal de l'appareil pendant son fonctionnement, le débrancher immédiatement du raccordement électrique.
9. Le moteur entraînant le ventilateur peut entraîner des augmentations de température. Afin d'éviter toute brûlure ou choc électrique, ne jamais toucher la coque du moteur pendant que celui-ci est en fonctionnement.
10. Lorsqu'il n'est pas en fonctionnement, penser à toujours mettre l'appareil hors tension et le débrancher du raccordement secteur (par exemple pendant des opérations de montage et démontage de pièces, avant de le nettoyer...)
11. Si vous ne parvenez pas à définir la cause d'un dysfonctionnement, consulter votre revendeur ou tout service agréé par AQUAVIE proche de votre domicile. Les personnes non agréées par AQUAVIE n'ont aucun pouvoir d'assemblage ou de démontage de l'appareil pouvant occasionner des dommages à la pompe ou encore des pertes d'efficacité.

6. LISTE DES PIÈCES DÉTACHÉES



1. Moteur
2. Chambre principale
3. Turbine
4. Cellule de dépression
5. Vis hexagonale
6. Panneau de protection avant

7. Fermeture
8. Boîtier du filtre mousse
9. Filtre mousse
10. Panneau de protection arrière
11. Panier filtre
12. Capot d'arrivée d'air
13. Fermeture

7. GUIDE DE RESOLUTION DES PROBLEMES SIMPLES

Avant de solliciter une aide extérieure, reportez vous d'abord au tableau suivant pour identifier et résoudre le problème que vous rencontrez éventuellement.

SYMPTOME	CAUSE EVENTUELLE	SOLUTION ET REMEDE
<p>Le ventilateur ne fonctionne pas. Le dispositif de protection du moteur ne semble pas répondre.</p>	<ol style="list-style-type: none"> 1. Pas de raccordement au courant. 2. Pas assez de puissance électrique. 3. Un condensateur est endommagé dans la phase du ventilateur. 	<ol style="list-style-type: none"> 1. Vérifier le raccordement du courant au ventilateur. 2. Vérifier que le cordon d'alimentation est bien branché. 3. Vérifier ou remplacer le condensateur.
<p>Le moteur fonctionne avec des performances réduites ou sans résultats.</p>	<ol style="list-style-type: none"> 1. Le courant (voltage / fréquence) appliqué au ventilateur n'est pas adapté. 2. Le cordon prolongateur du secteur alimente le moteur en provoquant des chutes de tension. 	<ol style="list-style-type: none"> 1. Vérifier que la puissance de voltage et la fréquence sont conformes aux valeurs mentionnées sur la plaque des parties nominales. 2. Eviter d'utiliser un cordon prolongateur.
<p>Le moteur fonctionne normalement au démarrage mais l'air s'écoule très lentement. Il n'y a pas de circulation d'air.</p>	<ol style="list-style-type: none"> 1. Le tuyau d'air est endommagé ou n'est pas correctement branché. 2. L'aspiration d'air est recouverte. 3. Le tuyau est trop long ou est bouché de matériaux étrangers indésirables. 4. Mauvaise connexion dans le boîtier secteur (modèle triphasé : VB-2200) 	<ol style="list-style-type: none"> 1. Vérifier les fuites éventuelles du tuyau de sortie d'air. S'il a été endommagé, le remplacer. 2. Retirer l'objet couvrant l'aspiration. 3. Raccourcir le tuyau ou le nettoyer. 4. Vérifier et corriger les connexions électriques (triphase) conformément à la plaque des parties nominales du ventilateur.

8. CLAUSES ET APPLICATION DE LA GARANTIE

AQUAVIE assume la responsabilité du suivi de la garantie de la série des générateurs de tourbillons AQUAVIE identifiés dans le formulaire suivant :

■ ETENDUE DE LA GARANTIE

1. Ce produit est garanti par AQUAVIE contre les défauts de pièces ou de fabrication.
2. Si le produit a subi des dommages lors d'une utilisation normale, il sera réparé sans frais. Le dépannage sous garantie s'entend contre présentation d'une preuve d'achat formelle (carte de garantie et ticket de caisse) comportant notamment la date d'achat et sous réserve que la demande d'intervention ait lieu durant la période de garantie.

■ PERIODE DE GARANTIE Un an à compter de la date d'achat.

■ RISQUES NON COUVERTS PAR LA GARANTIE

1. La garantie ne pourra être prise en considération en cas de dommage survenu lors d'une utilisation non conforme, en cas de négligence de l'utilisateur, d'accident, de modifications ou de réparations effectuées par des personnes ou des entreprises non agréées.
2. Si l'appareil ne fonctionne pas du fait de mauvaises conditions d'utilisation ou de défaut d'entretien, la remise en état sera à la charge de l'utilisateur, y compris pendant la période couverte par la garantie.
3. Le bénéfice de la garantie n'est accordé que sur présentation d'une preuve d'achat réglementaire établissant la date d'acquisition et les coordonnées du vendeur.

CARTE DE GARANTIE VALIDITE DE 1 AN A COMPTER DU :

NOM DE L'ACQUEREUR		NUMERO DE TELEPHONE	
ADRESSE			
PRODUIT		MODELE	
CACHET ET SIGNATURE DU REVENDEUR			
DATE D'ACHAT			
ENREGISTREMENT DES REPARATIONS A EFFECTUER			

www.aquavie.fr

AQUAVIE.® 13870 Rognonas France.

Distribué par GROUPE ANTINEA

450 rue de la Jasse Maurin. ZAC Garosud - 34070 MONTPELLIER

Tel : 04 67 83 99 14. Fax : 04 67 83 99 15